

**Salamandry**  
**Salamander gazowy z ruchomym**  
**rusztem, szerokość rusztu 575 mm, do**  
**pojemników GN 1/1**

Nr pozycji \_\_\_\_\_

Nr modelu \_\_\_\_\_

Nazwa \_\_\_\_\_

Nr SIS \_\_\_\_\_

AIA # \_\_\_\_\_



283032 (E0UUAABOMPA)

Salamander gazowy z  
ruchomym rusztem,  
szerokość rusztu 575 mm, do  
pojemników GN 1/1

### Podstawowa charakterystyka

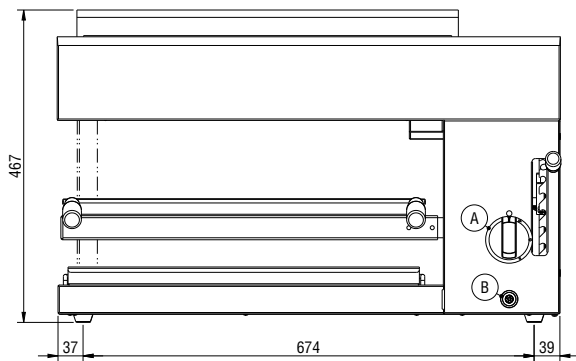
- Dwa palniki każdy o mocy 3,7 kW oraz z bezpiecznym płomieniem pilotowym i termoparą.
- Zapłon piezo.
- Wymiar powierzchni do gotowania jest 575 x 400 mm, kompatybilność z pojemnikami GN 1/1.
- Urządzenie otwarte z trzech stron dla łatwego użytkowania oraz chłodzenia.
- Wyjmowany pojemnik do skapywania ze stali nierdzewnej z rusztem chromowanym od góry.
- Ruchomy ruszt gotowania można ustawić na 6-ci różnych poziomach.
- Ruchomy ruszt gotowania z przewodnikami przeciw przechylaniu.

### Konstrukcja

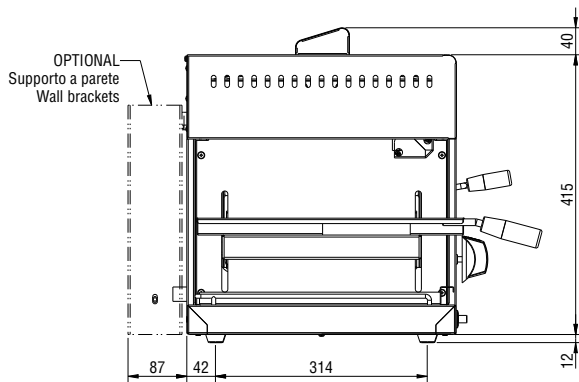
- Zbudowany w całości ze stali nierdzewnej 430 AISI.
- Model urządzenia stołowego z możliwością podwieszania na ścianie (potrzebne są dodatkowe akcesoria).
- 4 gumowe nóżki

APROBATA

Przód

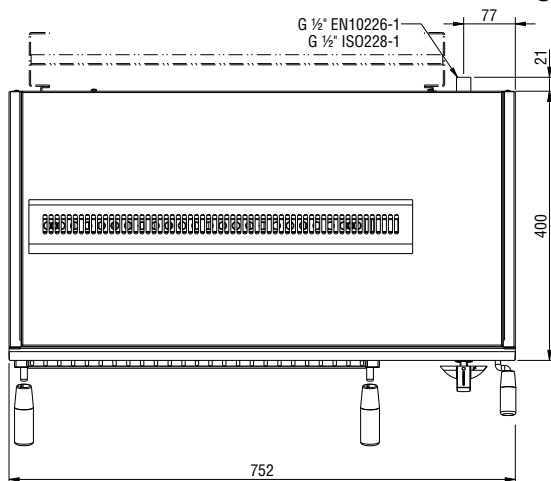


Bok



G = Złącze gazowe

Góra



### Gaz

<b>Moc gazowa:</b>	
283032 (E0UUAABOMPA)	7.4 kW
<b>Standardowe dostarczenie gazu:</b>	Gaz ziemny
<b>Ciśnienie robocze, mBar (min/Max):</b>	20 / 20

### Kluczowe informacje:

<b>Wymiary zewnętrzne, szerokość:</b>	752 mm
<b>Wymiary zewnętrzne, głębokość:</b>	500 mm
<b>Wymiary zewnętrzne, wysokość:</b>	467 mm
<b>Ciężar netto:</b>	41 kg
<b>Ilość poziomów rusztu:</b>	6